

M Computer Shelf Motorized Mount HD

- ar يضرراً نوي زفلت لم اح
- dk Gulvstativ
- de Bodenständer
- el Επιδαπέδια βάση
- en Floor Stand
- es Soporte de suelo
- fi Lattiateline
- fr Socle au sol
- it Supporto da terra
- no Gulvstativ
- pl Podstawa na podłogę
- ru Напольная подставка
- se Golvstativ
- tr Zemin Sehpası
- zh 落地架



البيان
الاسم
لصاحب
الاسم
الاسم
الاسم



VIGTIGT
Den plasma-skærm, LCD-skærm, tv, projektor, projektor-skærm eller andet HiFi-udstyr repræsenterer en betydelig værdi.
Hvis det medfølger skruer, passer de muligvis ikke til materialet i væggen, loftet eller gulvet.
Udskift skruerne med passende skruer: hvis det er nødvendigt.
Hvis du er tvivl om noget i forbindelse med monteringen af produktet, skal du kontakte en ekspert.



ACHTUNG!
Ihr Plasma-, LCD-, TV-Gerät, Ihr Projektor, Ihre Leinwand oder sonstige HiFi-Ausrüstung stellt einen beträchtlichen Wert dar.
Da möglicherweise im Lieferumfang enthaltenen Schrauben sind unter Umständen nicht für das Material Ihrer Wände, Decken oder Böden geeignet.
Ersetzen Sie sie bei Bedarf durch geeignete Schrauben.
Wenn Sie bezüglich der Montage des Produkts unsicher sind, wenden Sie sich an einen Fachman.



ΣΗΜΑΝΤΙΚΟ!
Οι τηλεοράσεις Plasma, LCD, οι τηλεοράσεις, οι οθόνες προβολών ή άλλα αξιόλογα HiFi έχουν μια αξιοσημείωτη αξία.
Αν περιλαμβάνονται βίδες βέβαια να μην είναι κατάλληλες για το υλικό του τοίχου, του οροφής ή του πατώματος σας.
Αναστήλαστε τις βίδες με κατάλληλες σε ένα επαγγελματία.
Στην περίπτωση που δεν είστε σίγουροι για κάποια (πλήρως σωστή) με την προσθήκη αυτών του προϊόντος, παρακαλούμε συμβουλευτείτε έναν ειδικό.



IMPORTANT!
Your Plasma, LCD, TV, Projector, Projector Screen or other HiFi equipment represents a considerable value.
If screws are included they may not be suitable for the material of your wall, ceiling or floor.
Replace the screws with suitable ones if needed.
In cases you are unsure regarding any aspects of the mounting of this product please consult a professional.



IMPORTANTE
Los equipos de plasma o LCD, los televisores, proyectores y pantallas de proyector, así como otros equipos de alta fidelidad suponen una inversión considerable.
Si incluyen tornillos, puede que no sean adecuados para el material del que están formados la pared, el techo o el suelo.
Sustituya estos tornillos por otros más adecuados si es preciso.
Si no está seguro sobre cualquier aspecto del montaje de este producto, consulte a un profesional.



TÄRKEÄÄ!
Plasma- ja nestekidenäyttytjen, televisoiden, projektorien ja niiden välkköskäiden sekä muisten HiFi-laitteiden arvo on huomattava.
Laitteen mukana toimittavat ruuvit eivät välttämättä sovellu seinien, katon tai lattian materiaaliin.
Korvaa ne tarvittaessa sopivilla ruuveilla.
Mikäli olet epävarma mistä tehasta löydän luotteen kiinnittämiseen liittyvissä seikoissa, ota yhteys asiantuntijaan.



IMPORTANT!
Vos écrans plasma, LCD, téléviseurs, projecteurs, écrans de projecteur ou autre matériel HiFi ont une valeur considérable.
Les vis fournies peuvent ne pas être compatibles à la nature de vos murs, plafonds et sols.
Remplacez-les par des vis adaptées.
Si vous avez des doutes quant au montage de ce produit, veuillez consulter un professionnel.



IMPORTANT!
I vostri plasma, LCD, TV, proiettori, schermi di proiezione o altri apparecchi Hi-Fi rappresentano un notevole investimento.
Le viti in dotazione potrebbero rivelarsi non adatte per il materiale della parete, del soffitto o del pavimento.
Sostituitele quindi con viti più idonee in caso di necessità.
Nel caso riscontrate problemi nel montaggio di questo prodotto, consultate un tecnico specializzato.



VIKTIG!
Din plasma, LCD, TV, projektor, projektoriskjerm eller annet HiFi-utstyr har betydelig verdi.
Hvis skruer følger med, er det ikke sikkert at de passer til materialet i veggene, loket eller gulvet.
Bytt skruene i størrelse som er egnet om nødvendig.
Hvis du er usikker når det gjelder montering av dette produktet, må du kontakte en profesjonell.



UWAGA!
Monitor plazmowy, LCD, telewizor, projektor, ekran projekcyjny lub inny sprzęt HiFi stanowi znaczną wartość.
Jeśli dołączono do niego śruby montażowe, mogą one nie być odpowiednie do materiału, z którego wykonano są dane ściany, sufit lub podłoga.
W razie potrzeby należy je zastąpić odpowiednimi śrubami.
W razie jakichkolwiek wątpliwości dotyczących montowania tego urządzenia należy zasięgnąć porady u specjalisty.



ВНИМАНИЕ!
Каждый обрудование HiFi имеет свою стоимость, будь то плазменный, ЖК или стандартный телевизор, проектор или проекционный экран, - все они представляют значительную ценность.
Не все виды крепежей, прилагаемые в комплекте, подходят к материалу ваших стен, потолка или пола.
При необходимости замените их на более подходящие.
Если вы все еще сомневаетесь относительно того, как крепить данный продукт, проконсультируйтесь у квалифицированного специалиста.



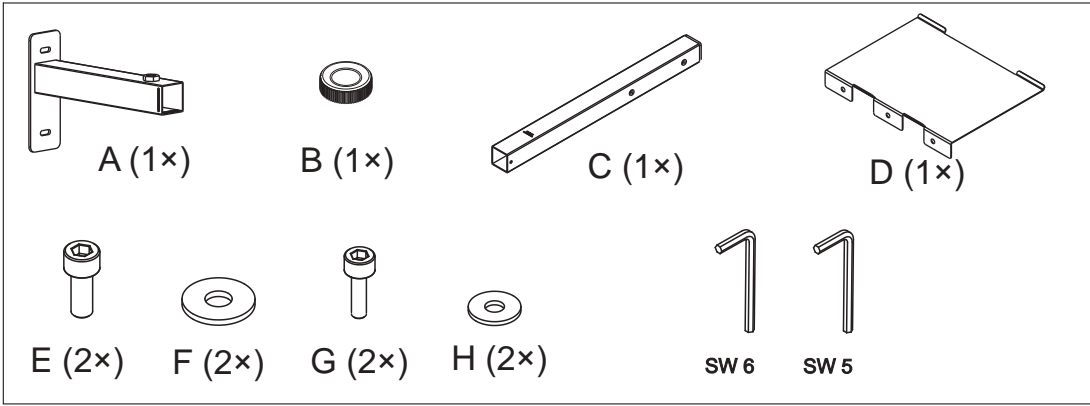
VIKTIG!
Din plasma-skärm, LCD-skärm, TV, projektor, projektor-skärm eller annat HiFi-utrustning representerar ett betydligt värde.
Om skruvar medföljer i utrustningen är det inte säkert att de passar för materialen i väggen, taket eller golvet.
Byt ut skruvarna mot lämpliga skruvar om så krävs.
Kontakta en expert om du är osäker på något i samband med monteringen av produktion.



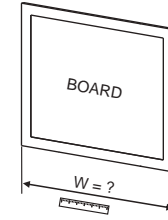
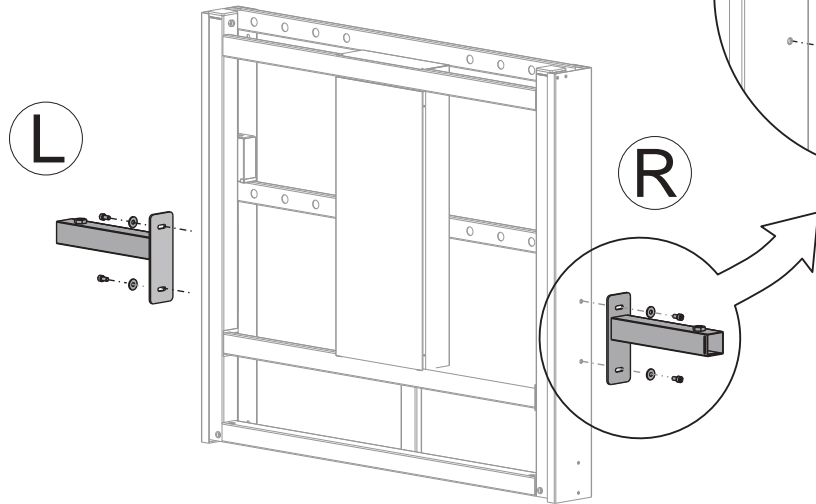
ÖNEMLİ!
Plazma, LCD, TV, Projeksiör, Projeksiör Ekranınız veya diğer HiFi cihazınız son derece değerlidir.
Eriktik verilen vidalar doğruya, tavan veya döşeme tehlizalimza uygun olmayabilir.
Gerekliönde vidaları uygun ölansak deđıştirin.
Bu üründün montaj sekilleri ile ilgili sorularınız olmasa halinde bir uzmanıdan yardım edin.



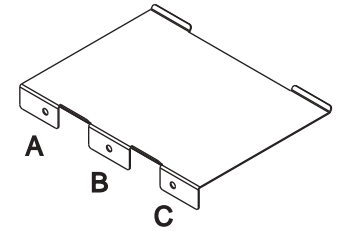
重要提示!
您的等离子、LCD、TV、投影机、投影液晶屏或其它HiFi设备都有着不菲的价值。
如果附带的螺钉，它们可能不适合您的墙壁、天花板或地板。
如果需更换，请用螺钉更换为适合的型号。
如果您对本产品安装的任何方面有疑问，请咨询专业人士。



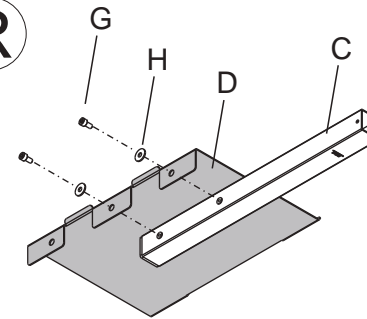
R - right ?
L - left ?



width of board (W)	right (R) mounting holes	left (L) mounting holes
< 1800 mm	A - B	B - C
1800 - 2200 mm	B - C	A - B



R



L

