

# FARGO

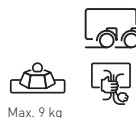
Colonne universelle pour barre visio

Universal stand for video bar

Universelle Säule für Videobar



Max. 9 kg



Max. 9 kg

## FARGO fixe

Fixed FARGO / Feststehend FARGO

FARGO (H. 1050-1400 mm) 049480

FARGO S (H. 550-900 mm) 049481

## FARGO mobile

Mobile FARGO / Mobile FARGO

FARGO Mobile / Mobile FARGO 049470  
(H. 1085-1433 mm)

Compatible avec toutes les marques de barres visio du marché

Compatible with all brands of video bars on the market / Kompatibel mit allen Videobar-Modellen auf den Markt

logitech®

poly

Jabra GN

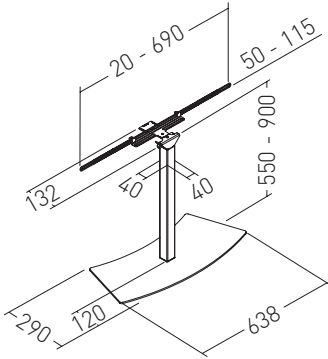
AVer

nüreva

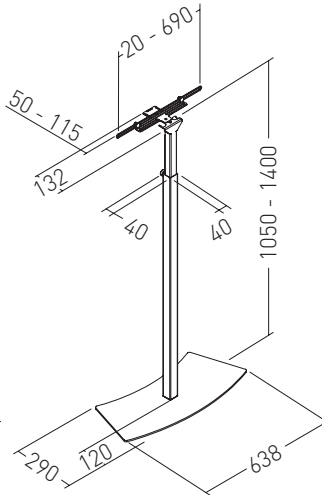
BOSE

ERARD®  
PRO

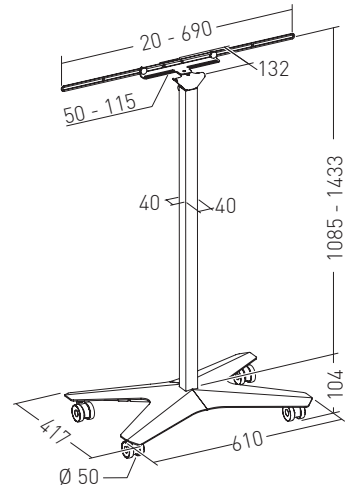
**FARGO S**  
Ref. 049481



**FARGO**  
Ref. 049480



**FARGO MOBILE\***  
Ref. 049470



\*2 roues à frein / 2 wheels with brake /  
2 Lenkrollen mit Bremse

## Caractéristiques

- Colonne **mobile ou à poser**
- **Universel\*** : fixation au dos ou en-dessous de la barre visio
- Support pour boîtier d'alimentation
- **Réglable en hauteur**
- Réglage en profondeur de la position de la barre sur 60 mm
- **Compatibilité avec tous les modèles de barres visio du marché** (écartement max. de 690 mm)
- Passage de câbles
- Inclus : vis pour fixation de la barre son visio dont un écrou à pas photo (1/4" UNC)

## Eigenschaften

- Stehende oder mobile Säule
- **Universell\*** : Befestigung auf der Rückseite oder unterhalb der Videobar
- Halterung für Powerbox
- **Höhenverstellbar**
- Die Videobar kann auf 60mm aufgestellt werden
- **Kompatibel mit allen Videobar-Modellen auf den Markt** (max. Abstand von 690 mm)
- Kabelführung
- Inclusive : Schrauben zur Befestigung der Videobar inklusive einer 1/4" UNC-Mutter

## Specifications

- **Freestanding or mobile stand**
- **Universal\*** : bottom or back fastening of video bars
- Space to fix the power supply
- **Adjustable in height**
- Depth adjustment of the video bar on 60 mm
- **Compatibility with all models of video bars** (up to 690 mm of distance between the fixing points of the bar)
- Cable management
- Screws to fasten the video sound bar including one 1/4" UNC bolt