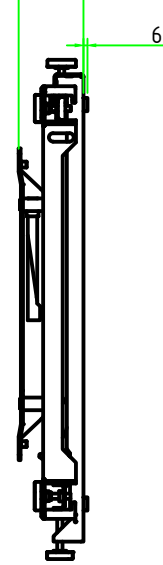
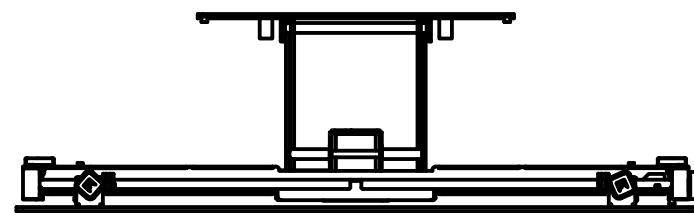
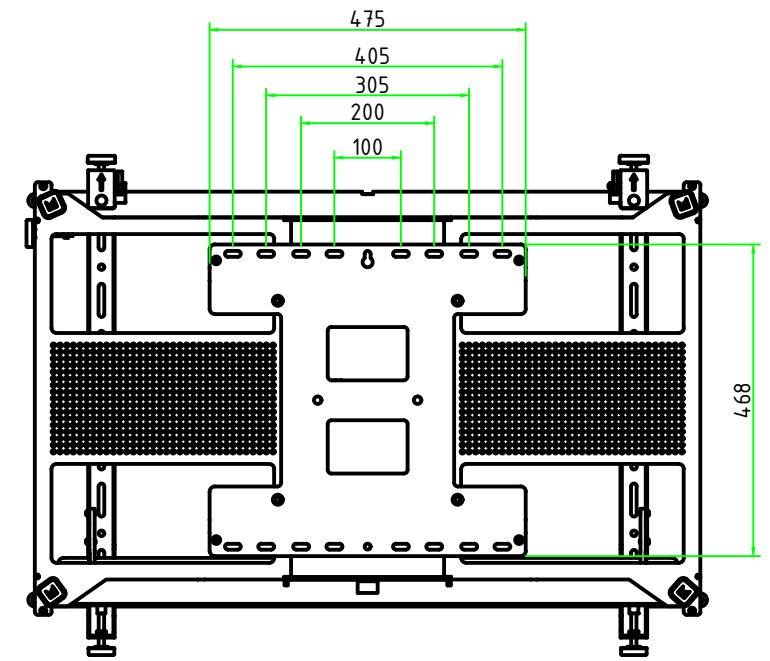
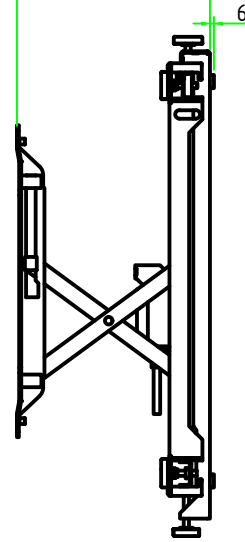


CLOSING: $97,5 \pm 10$



OPENING: 290 ± 10



PATENT PENDING



© AlpsAV GmbH, AlpsAV Inc. Proprietary restriction ISO 16016: The reproduction, distribution and utilization of this document as well as the communication of its contents to others without express authorization is prohibited. Offenders will be held liable for the payment of damages. All rights reserved in the event of the grant of a patent, utility model or design.
 © AlpsAV GmbH, AlpsAV Inc. Schutzvermerk DIN ISO 16016: Weitergabe sowie Vervielfältigung dieses Dokuments, Verwertung und Mitteilung seines Inhalts sind verboten, soweit nicht ausdrücklich gestattet. Zuwiderhandlungen verpflichten zu Schadensersatz. Alle Rechte für den Fall der Patent-, Gebrauchsmuster- oder Geschmacksmustereintragung vorbehalten.