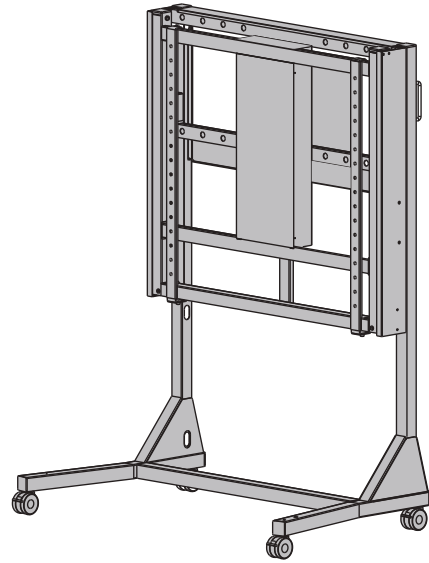




M Motorized Floorstand 160 kg White



- ar يضرراً نوي زفلت لم اح
- dk Gulvstativ
- de Bodenständer
- el Επιδαπέδια βάση
- en Floor Stand
- es Soporte de suelo
- fi Lattiateline
- fr Socle au sol
- it Supporto da terra
- no Gulvstativ
- pl Podstawa na podłogę
- ru Напольная подставка
- se Golvstativ
- tr Zemin Sehpası
- zh 落地架



تأثير
 إن شاشة البلازما LCD أو التلفاز أو جهاز العرض أو شاشة جهاز العرض أو أجهزة العرض أو أجهزة العرض
 تمثل استثماراً هاماً وقد لا تكون متوافقة مع المواد الجدران أو السقف أو الأرضية
 عند تثبيتها. يرجى التأكد من توافقها مع المواد قبل التثبيت.



WICHTIG!
 Ein Plasmafern, LCD-Schirm, TV, Projektor, Projektorschirm oder andere HIFI-Geräte
 repräsentieren einen beträchtlichen Wert.
 Hvis der medfølger skruer, passer de muligvis ikke til materialet i væggen, loftet eller
 gulvet.
 Udskift skruerne med passende skruer, hvis det er nødvendigt.

Hvis du er i tvivl om noget i forbindelse med monteringen af produktet, skal du kontakte
 en ekspert.



ACHTUNG!
 Ihr Plasma-, LCD-, TV-Gerät, Ihr Projektor, Ihre Leinwand oder sonstige HIFI-Ausrüstung
 stellt einen beträchtlichen Wert dar.
 Die möglicherweise im Lieferumfang enthaltenen Schrauben sind unter Umständen nicht
 für das Material Ihrer Wand, Decken oder Böden geeignet.
 Ersetzen Sie sie bei Bedarf durch geeignete Schrauben.

Wenn Sie bezüglich der Montage des Produkts unsicher sind, wenden Sie sich an einen
 Fachmann.



ΣΗΜΑΝΤΙΚΟ!
 Οι συσκευές Plasma, LCD, οι κάμερες τηλεόρασης, οι οθόνες προβολών ή άλλες
 συσκευές HFI έχουν μια αξιοσημείωτη αξία.
 Αν περιλαμβάνονται βίδες τους να μην είναι κατάλληλες για το υλικό της τοίχου, του
 τβάνου ή του πατώματος σας.
 Αντικαταστήστε τις βίδες με κατάλληλες αν είναι απαραίτητο.

Εάν υπάρξουν προβλήματα σχετικά με κάποια όψη της εγκατάστασης ή με την
 προεπιλογή ενός του προϊόντος, παρακαλούμε συμβουλευτείτε έναν ειδικό.



IMPORTANT!
 Your Plasma, LCD, TV, Projector, Projector Screen or other HFI equipment represents a
 considerable value.
 If screws are included they may not be suitable for the material of your wall or
 floor.
 Replace the screws with suitable ones if needed.

In case you are unsure regarding any aspects of the mounting of this product please
 Consult a professional.



IMPORTANTE
 Los equipos de plasma o LCD, los televisores, proyectores y pantallas de proyección,
 así como otros equipos de alta fidelidad suponen una inversión considerable.
 Si incluyen tornillos, puede que no sean adecuados para el material del que están
 formados la pared, el techo o el suelo.
 Sustituye estos tornillos por otros más adecuados si es preciso.

Si no está seguro sobre cualquier aspecto del montaje de este producto, consulte a un
 profesional.



TÄRKEÄÄ!
 Plasma- tai nestekidenäyttöjen, televisoiden, projektorien ja niiden valkokankaiden asetus
 muiden HFI-laitteiden arvo on huomattava.
 Liitteessä mukana toimitettavat ruuvit eivät välttämättä sovelu seinien, katon tai lattian
 materiaaliin.
 Korvaa ne tarvittaessa sopivilla ruuveilla.

Mikäli olet epävarma mistä tahansa tämän tuotteen kiinnittämisessä liittyvästä seikasta,
 ota yhteys asiantuntijaan.



IMPORTANT!
 Vos écrans plasma, LCD, télévisions, projecteurs, écrans de projection ou autre matériel
 Hi Fi ont une valeur considérable.
 Les vis fournies peuvent ne pas être compatibles à la nature de vos murs, plafonds et
 sols.
 Remplacez-les par des vis adaptées.

Si vous avez des doutes quant au montage de ce produit, veuillez consulter un profes-
 sionnel.



IMPORTANTE:
 I vostri plasma, LCD, TV, proiettori, schermi di proiezione o altri apparecchi Hi-Fi rap-
 presentano un notevole investimento.
 Le viti in dotazione potrebbero non essere adatte per il materiale della parete, del sof-
 fitto o del pavimento.
 Sostituitele quindi con viti più adatte in caso di necessità.

Nel caso riscontrate problemi nel montaggio di questo prodotto, consultate un tecnico
 specializzato.



VIKTIG!
 Din plasma, LCD, TV, projektor, projektorskjerm eller annet HFI-utstyr har betydelig
 verdi.
 Hvis skruer følger med, er det ikke sikkert at de passer til materialet i veggene, taket eller
 gulvet.
 Bytt skruene i skruer som er egnet om nødvendig.

Hvis du er usikker når det gjelder monteringen av dette produktet, må du kontakte en
 fagpersonell.



UWAGA!
 Monitor plazmowy, LCD, telewizor, projektor, ekran projekcyjny lub inny sprzęt HFI
 stanowi znaczną wartość.
 Jeśli dołączone do niego śruby mocujące, mogą one nie być odpowiednio do materiału,
 z którego wykonana są dane ściany, sufit lub podłoga.
 W razie potrzeby należy je zastąpić odpowiednimi śrubami.

W razie jakichkolwiek wątpliwości dotyczących montowania tego urządzenia należy
 zasięgnąć porady u specjalisty.



ВНИМАНИЕ!
 Каким бы оборудованием HFI вы не пользовались, будь то плазменный, ЖК или
 стандартный телевизор, проектор или проекционный экран, - все они представляют
 значительную ценность.
 Не всегда прилагаемые крепежные в комплект, подходят к материалу ваших стен,
 потолка или пола.
 При необходимости заменить их на более подходящие.

Если у вас есть какие-либо сомнения относительно того, как крепить данный
 продукт, пожалуйста, проконсультируйтесь у квалифицированного специалиста.



VIKTIGT!
 Din plasmaskärm, LCD-skärm, TV, projektor, projektor-skärm eller annan HFI-utrustning
 representerar ett ansenligt värde.
 Om skruvar medföljer utrustningen är det inte säkert att de passar för materialet i väg-
 gen, taket eller golvet.
 Byt ut skruvarna mot lämpliga skruvar om så krävs.
 Kontakta en expert om du är osäker på något i samband med monteringen av produk-
 ten.



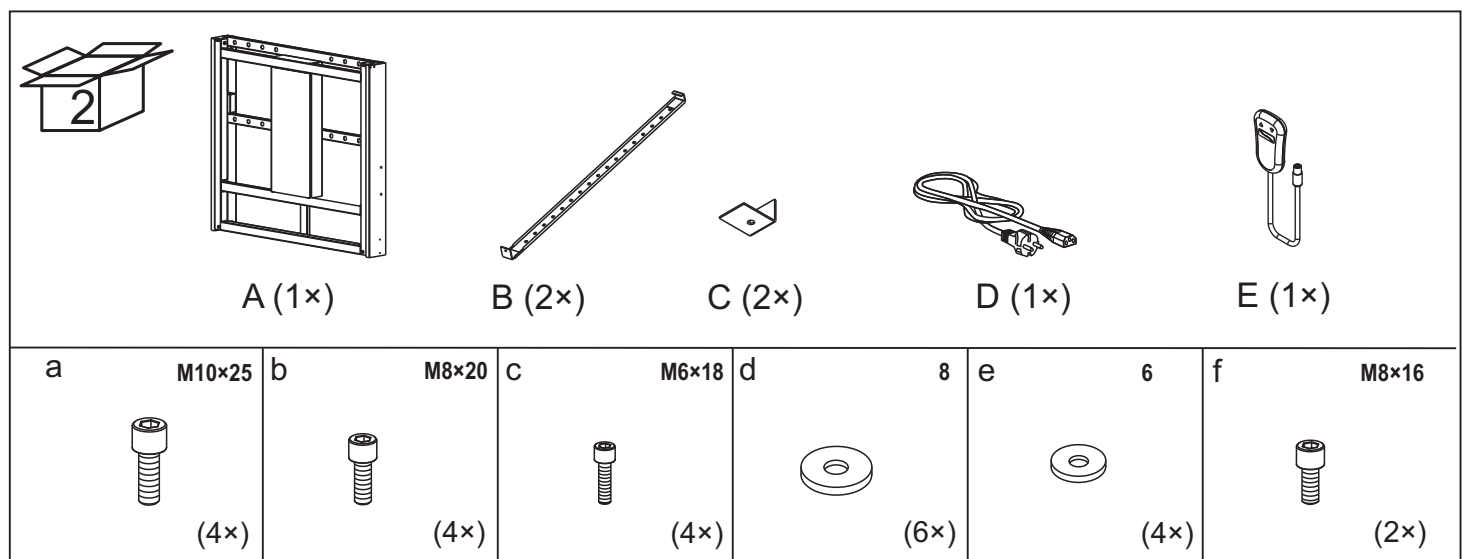
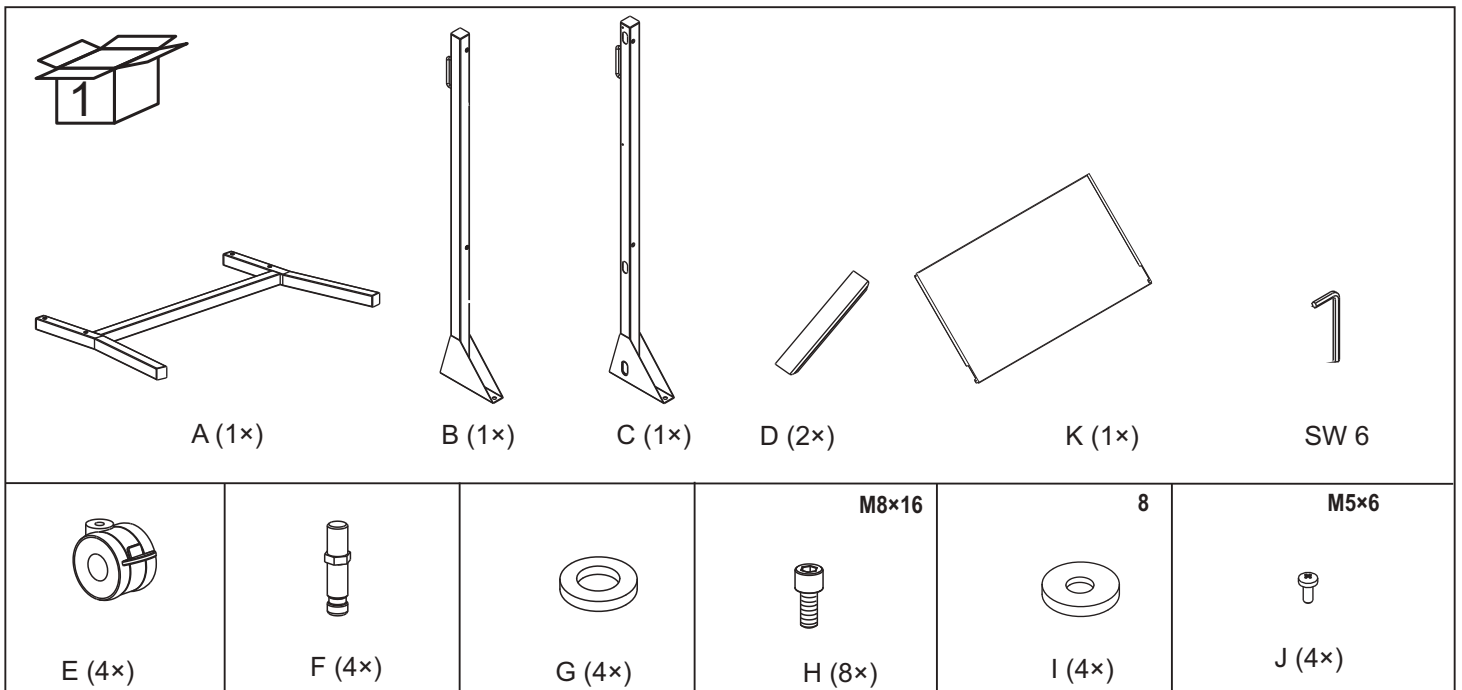
ÖNEMLİ!
 Plasma, LCD, TV, Projektor, Projeksiyon Ekranları veya diğer HFI cihazları son derece
 değerlidir.
 Birlikte verilen videler duvar, tavan veya zeminde teknik olarak uygun olmayabilir.
 Gerektiğinde vidaları uygun olanlarla değiştirin.

Bu ürünün montajı hakkında her türlü sorularınıza plasma halinde bir uzmanla yanışın alın.



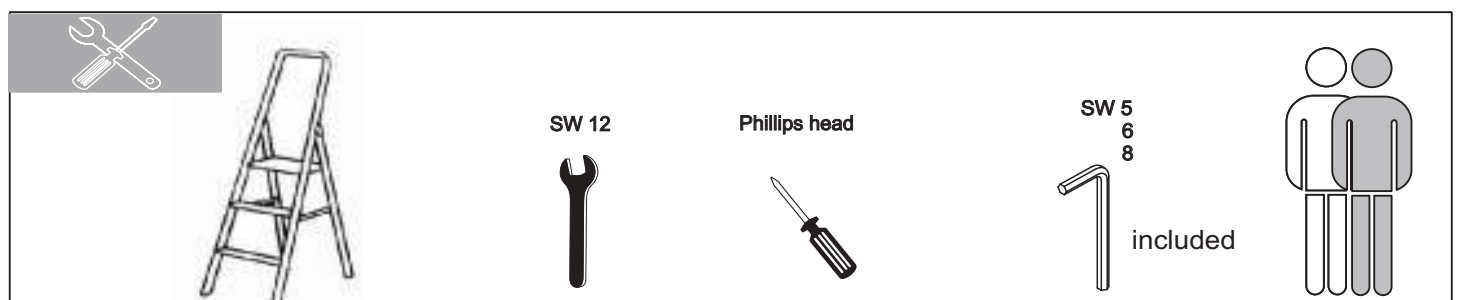
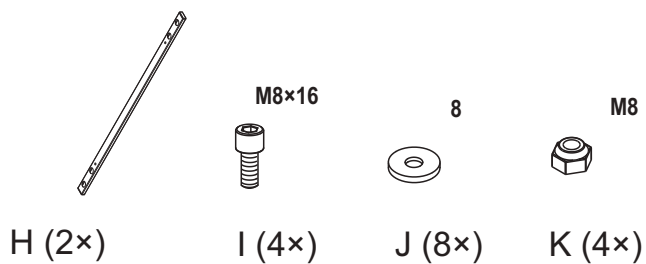
重要提示！
 您的等离子、LCD、TV、投影机、投影机屏幕或其它 HFI 设备都有高不菲的价值。
 如果附带有螺钉，它们可能不适合您的墙壁、天花板或地板。
 如果需要，请将螺钉更换为适当的型号。

如果您对本产品安装的任何方面有任何疑问，请咨询专业人士。

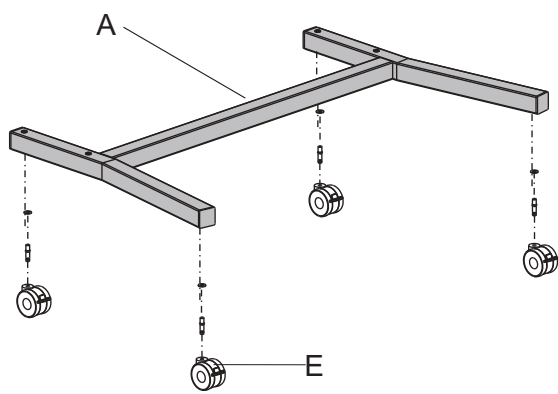


OPTION

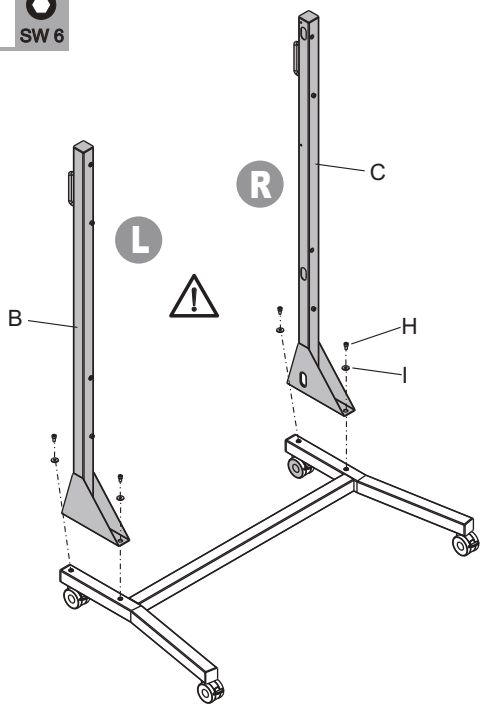
M VESA Extender kit Motorized Mount 1200x800 HD



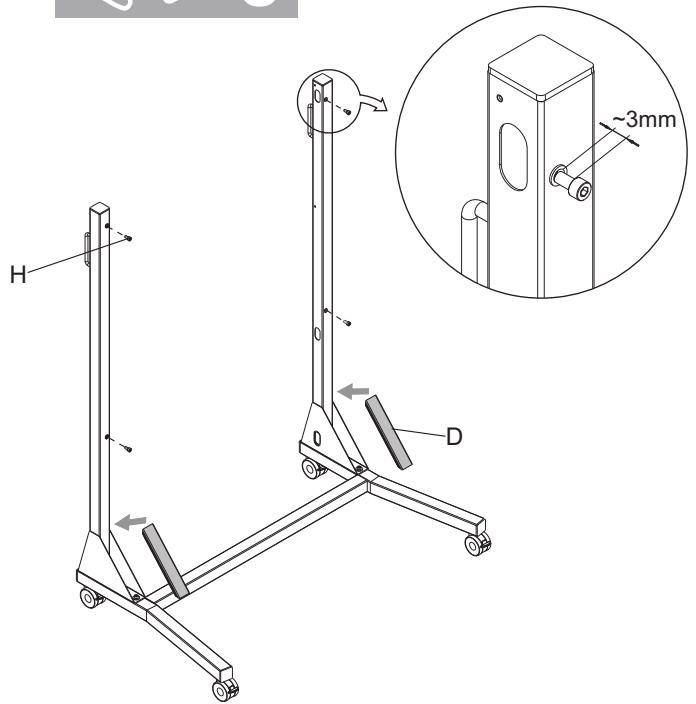
1



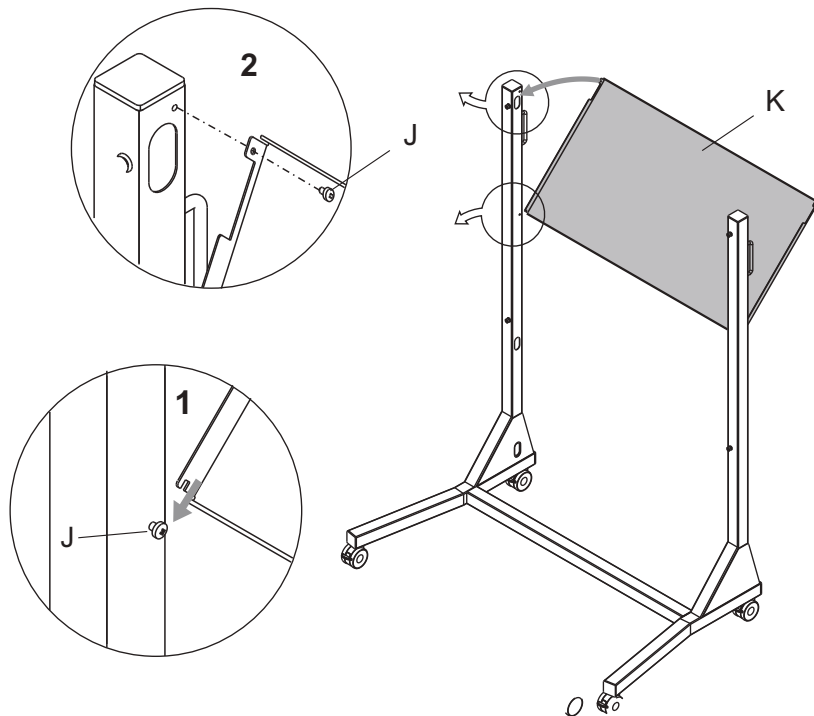
2



3



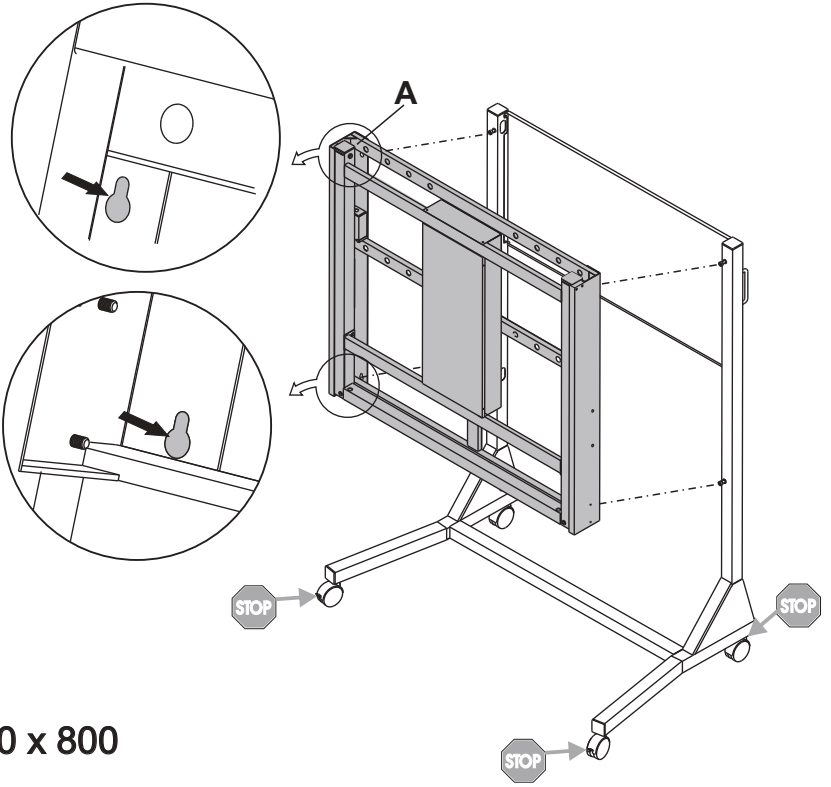
4



5



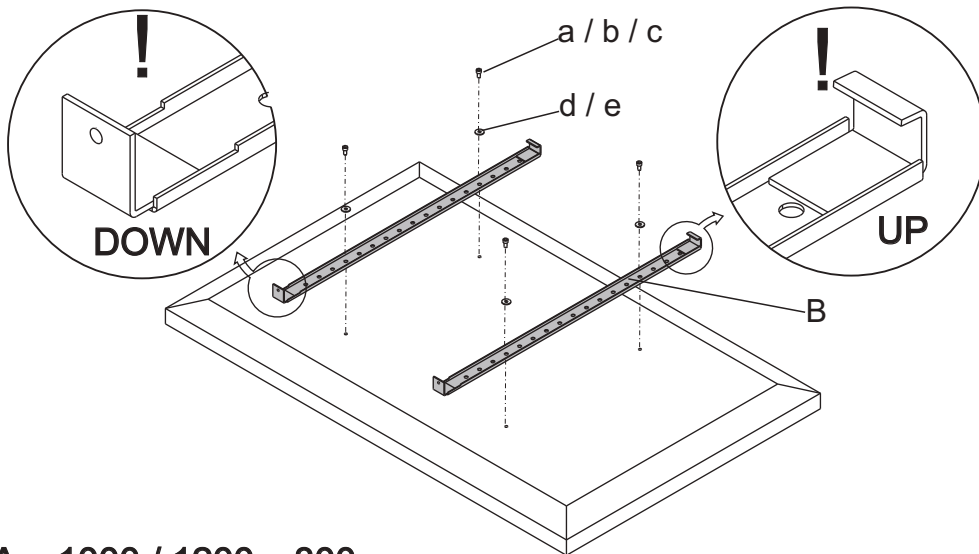
1. Hang the Wall mount on the Mobile stand.
2. Tighten the screws.



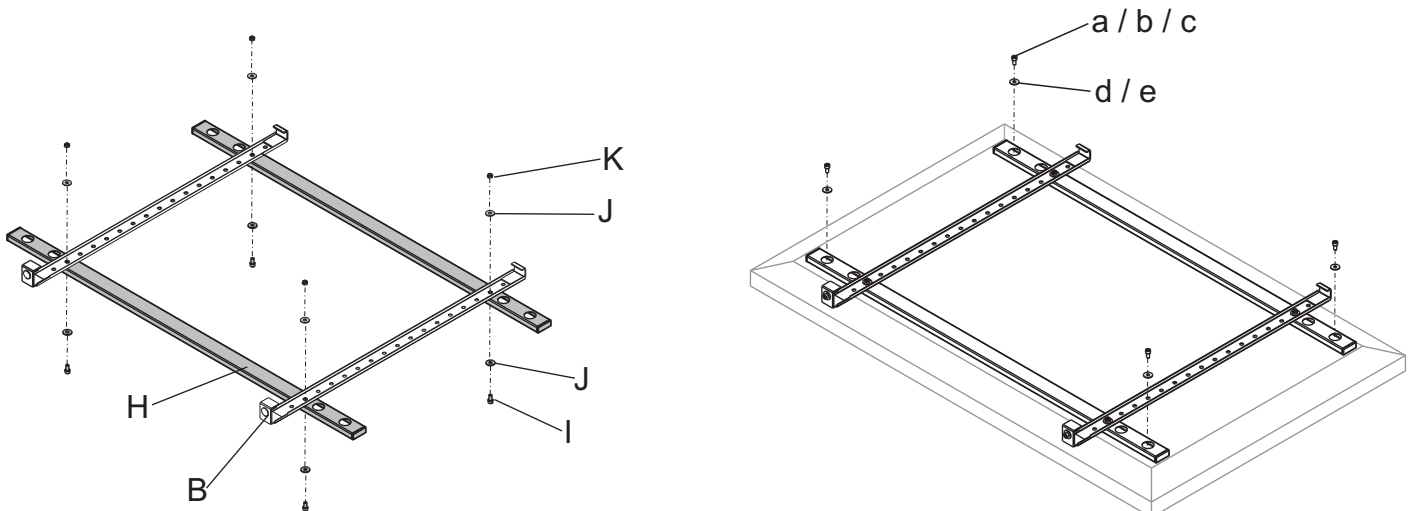
6



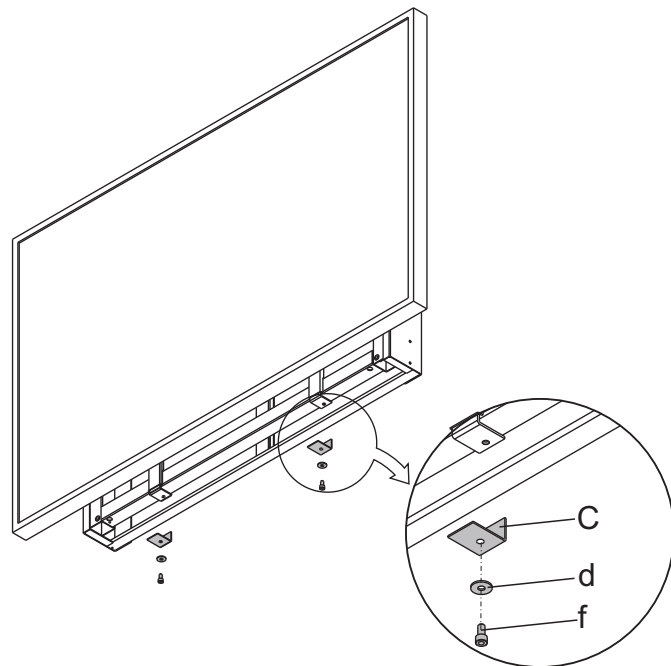
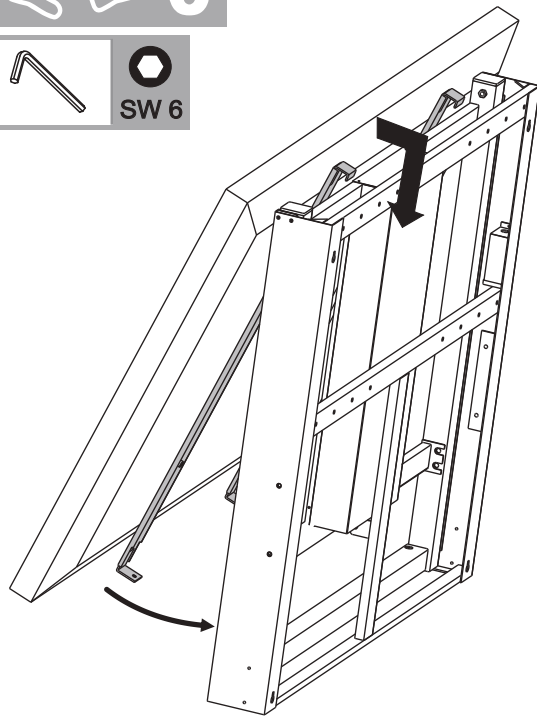
VESA ≤ 900 x 800



VESA = 1000 / 1200 x 800

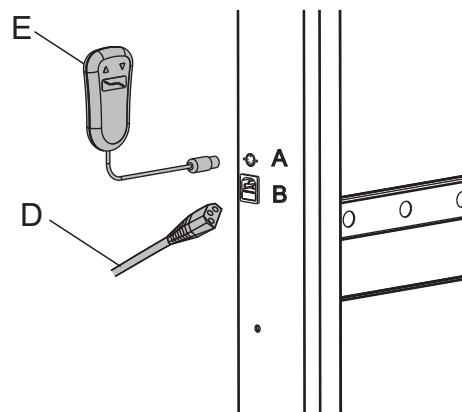


3



OPERATING

1. Check mains voltage. The mains voltage should correspond to the one specified on the rating plate located on the left side of the frame.
2. Plug the enclosed mains cable into the power socket (B) on the left side of the wall mount frame.
3. Plug the other end of the mains cable in the grounded outlet.
4. Connect the remote control to the socket (A) on the frame.
5. To raise the wall mount press the button ▲(UP), to lower the wall mount press the button ▼(DOWN) on the remote control.



Troubleshooting

Lifting function does not work >> Following steps should be taken:

1. Check the power cord for any possible damage.
2. Make sure the power cord is properly into the socket (B).
3. Check the fuse in the main socket. If it fails replace the fuse with the same type as the original (1,6 A).
4. Check the connection between the remote control and wall mount socket (A).