

M Computer Shelf Motorized Mount HD

- ar** يضرراً نوي زفلت لم اح
- dk** Gulvstativ
- de** Bodenständer
- el** Επιδαπέδια βάση
- en** Floor Stand
- es** Soporte de suelo
- fi** Lattiateline
- fr** Socle au sol
- it** Supporto da terra
- no** Gulvstativ
- pl** Podstawa na podłogę
- ru** Напольная подставка
- se** Golvstativ
- tr** Zemin Sehpası
- zh** 落地架

ar لا ينصح بترك أي LCD أو شاشة أو جهاز عرض أو شاشة حاسوب أو جهاز أو أي شيء آخر في الحائط أو السقف أو الأرضيات. يجب تركيب الجهاز على حائط أو سقف أو أرضيات مناسبة. يرجى استشارة كس المتخصص.

de **WICHTIG!**
Bei Plasma- oder LCD-Schirm, TV, Projektor, Projektorschirm oder anderer HiFi-Übstrung repräsentiert ein Befestigungswert.
Bitte das megfelelőe Material (Wand, Decken oder Böden geeignet) verwenden, Befestigungswert beachten!
Nicht die richtigen Schrauben verwenden. Bitte die richtigen Schrauben verwenden.

de **ACHTUNG!**
Für Plasma-, LCD-, TV-Gerät, Ihr Projektor, Ihre Leinwand oder sonstige HiFi-Ausrüstung stellt einen beträchtlichen Wert dar.
Die möglichenweise im Lieferumfang enthaltenen Schrauben sind unter Umständen nicht für das Material Ihrer Wände, Decken oder Böden geeignet.
Ersetzen Sie sie bei Bedarf durch geeignete Schrauben.
Wenn Sie bezüglich der Montage des Produkts unsicher sind, wenden Sie sich an einen Fachmann.

el **ΣΗΜΑΝΤΙΚΟ!**
Οι τηλεοράσεις Plasma, LCD, οι κατασκευές τηλεπρόβολας, οι οθόνες προβολών ή άλλα εξοπλισμένα HiFi έχουν μια αξιοσημείωτη αξία.
Αν περιλαμβάνονται βίδες ή άλλα υλικά του τοίχου, του τσιμεντού ή του τσιμεντοστρώματος.
Ανακαταστήστε τις βίδες με κατάλληλες σε ένα επαγγελματία.

en **IMPORTANT!**
Your Plasma, LCD, TV, Projector, Projector Screen or other HiFi equipment represents a considerable value.
If screws are included they may not be suitable for the material of your wall, ceiling or floor.
Replace the screws with suitable ones if needed.
In case you are unsure regarding any aspects of the mounting of this product please consult a professional.

es **IMPORTANTE**
Los equipos de plasma o LCD, los televisores, proyectores y pantallas de proyección, así como otros equipos de alta fidelidad suponen una inversión considerable.
Si incluyen tornillos puede que no sean adecuados para el material del que están formados la pared, el techo o el suelo.
Sustituya estos tornillos por otros más adecuados si es preciso.
Si no está seguro sobre cualquier aspecto del montaje de este producto, consulte a un profesional.

fi **TÄRKEÄÄ!**
Plasma- tai näyttökalustukseen, televisioon, projektoriin ja niiden välitilakäyttöön sekä muuten hi-fi-laitteisiin arvo on huomattava.
Lattian mukana toimitettavat ruuvit eivät välttämättä sovellu seinien, katon tai lattian materiaaliin.
Korvaa ne tarvittaessa sopivilla ruuveilla.
Mikäli olet epävarma mistä lahensa löydän luotteen kiinnittämisessä, kysy asiantuntijalta.

fr **IMPORTANT!**
Vos écrans plasma, LCD, téléviseurs, projecteurs, écrans de projection ou autre matériel Hi-Fi ont une valeur considérable.
Les vis fournies peuvent ne pas être compatibles à la nature de vos murs, plafonds et sols.
Remplacez-les par des vis adaptées.
Si vous avez des doutes quant au montage de ce produit, veuillez consulter un professionnel.

it **IMPORTANTE!**
I vostri plasma, LCD, TV, proiettori, schermi di proiezione o altri apparecchi Hi-Fi rappresentano un notevole investimento.
Le viti in dotazione potrebbero rivelarsi non adatte per il materiale della parete, del soffitto o del pavimento.
Sostituitele quindi con viti più idonee in caso di necessità.
Nel caso riscontrate problemi nel montaggio di questo prodotto, consultate un tecnico specializzato.

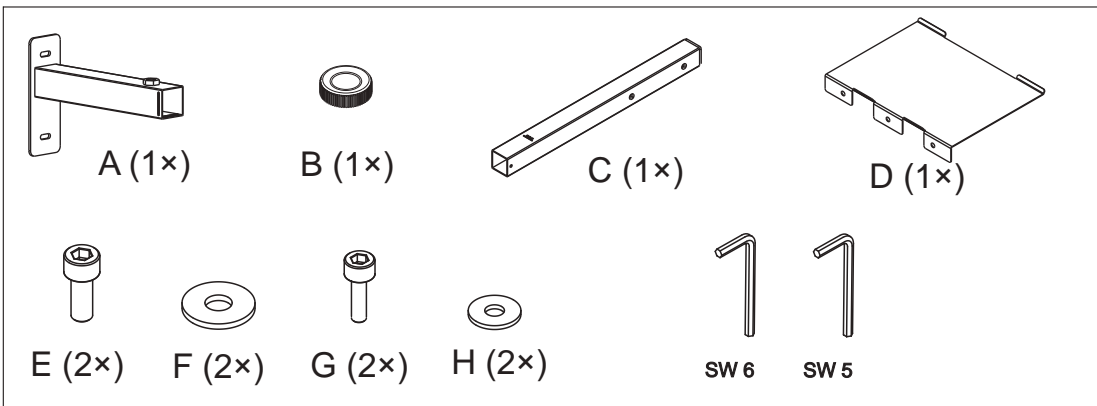
pl **UWAGA!**
Monitor plazmowy, LCD, telewizor, projektor, ekran projekcyjny lub inny sprzęt HiFi stanowi znaczną wartość.
Jeśli dołączono do niego śruby mocujące, mogą one nie być odpowiednie do materiału, z którego wykonano są dane ściany, sufit lub podłoga.
W razie potrzeby należy je zastąpić odpowiednimi śrubami.
W razie jakichkolwiek wątpliwości dotyczących montowania tego urządzenia należy zasięgnąć porady u specjalisty.

ru **ВНИМАНИЕ!**
Каждый из оборудования HiFi имеет высокую стоимость, будь то плазменный, ЖК или стандартный телевизор, проектор или проекционный экран, - все они представляют значительную ценность.
Не все в комплекте, прилагаемые в комплекте, подходят к материалу ваших стен, потолка или пола.
При необходимости замените их на более подходящие.

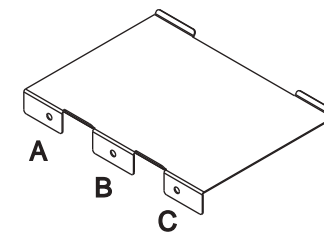
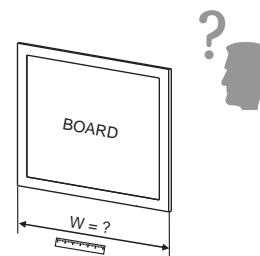
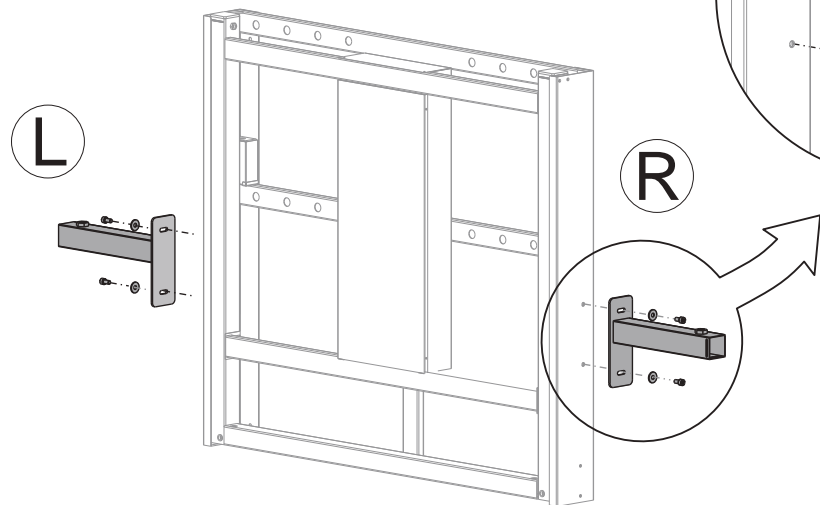
se **VIKTIG!**
Din plasma-skärm, LCD-skärm, TV, projektor, projektorsskärm eller annan HiFi-utrustning representerar ett värdefullt värde.
Om skruvar medföljer i utrustningen är det inte säkert att de passar för materialet i väggen, taket eller golvet.
Byt ut skruvarna mot lämpliga skruvar om så krävs.
Kontakta en expert om du är osäker på något i samband med monteringen av produkten.

tr **ÖNEMLİ!**
Plazma, LCD, TV, Projektör, Projektör Ekranınız veya diğer HiFi cihazınız son derece değerlidir.
Biriyle verilen vidalar duvar, tavan veya döşeme için uygun olmayabilir.
Gerektiğinde vidaları uygun olanlarla değiştirin.
Bu ürünün montajı hakkında bir uzmana yardım edin.

zh **重要提示!**
您的等离子、LCD、TV、投影机、投影屏幕或其他 HiFi 设备都有着不菲的价值，如果附带有螺钉，它们可能不适合您的墙壁、天花板或地板。
如果确实，请用螺钉更换为合适的型号。
如果您对本产品安装的任何方面有疑问，请咨询专业人士。

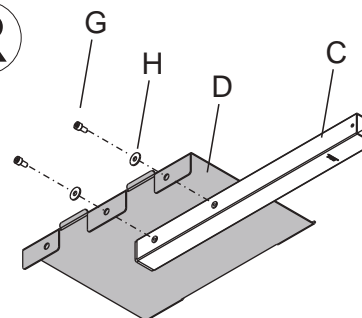


Ⓜ - right
Ⓛ - left



width of board (W)	right (R) mounting holes	left (L) mounting holes
< 1800 mm	A - B	B - C
1800 - 2200 mm	B - C	A - B

Ⓜ



Ⓛ

